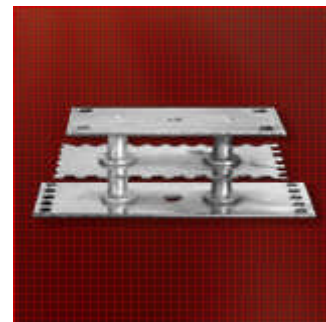
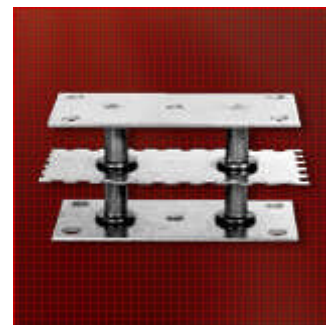


met gelaste tussenplaat
 met 2 stiften en gelaste tussenplaat
 met verlengde plaat voor het vaststeken
 met aansteekstift



Plaat	Stift Ø	Gelaste plaat	Hoogte	Minimale afname hoeveelheid
mm	mm	mm	mm	Stuks
15 x 15 x 1	4,0	16 ø x 0,3	10 - 20	500
20 x 20 x 1	5,0	16 ø x 0,5	10 - 25	500
20 x 20 x 1	5,0	23 ø X 0,5	10 - 25	500
25 x 25 x 1	5,0	23 ø X 0,5	10, 12, 15, 18, 20,22, 25, 28, 30	500
50 x 25 x 1	5,0	54 x 27 x 0,5	10, 12, 15, 18, 20, 22, 25, 28, 30	200
60 x 30 x 1	6,0	60 x 30 x 0,5	12, 15, 18, 20, 22, 25, 28, 30, 32, 35, 38, 40	100
60 x 30 x 1,5	8 10 12	60 x 30 x 0,5	15, 18, 20, 22, 25, 28, 30, 32, 35, 38, 40 ,45, 50	100
80 x 40 x 1,5	8 10 12	80 x 40 x 0,5	15, 18, 20, 22, 25, 28, 30, 32, 35,38, 40, 45, 50, 55, 60	100
80 x 40 x 20	10 12 15	80 x 40 x 0,5	15, 18, 20, 22, 25, 28, 30, 32, 35,38, 40, 45, 50, 55, 60	100



Kernböckchen; I- en II-stiften met gelaste tussenplaat en een verlengde tussenplaat voor het vaststeken
 Bestelvoorbeeld: 50 x 25 x 1; Stift-ø 5 met Esp.; FH 20

Bovenste plaat	Onderste plaat
mm	mm
50 x 25 x 1	66 x 25 x 1
60 x 30 x 1	80 x 30 x 1
60 x 30 x 1,5	80 x 30 x 1,5
80 x 40 x 1,5	100 x 40 x 1,5
80 x 40 x 2,0	100 x 40 x 2,0

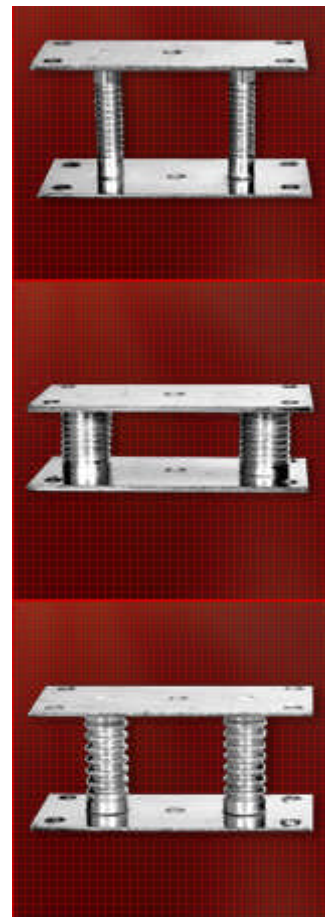


Op wens zijn de afmetingen 50 x 25 x 1 und 60 x 30 x 1 in geperforeerde uitvoering leverbaar.

Kernsteunen met twee stiften; geribbeld



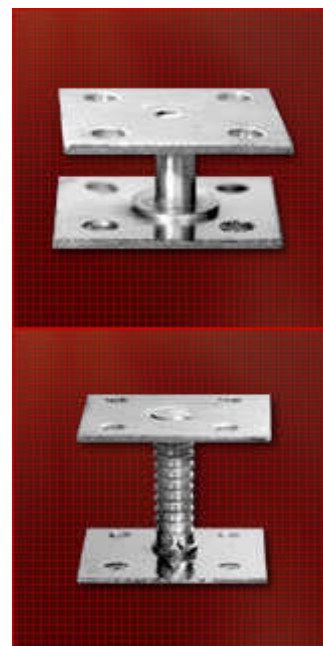
mm	mm	mm	
30 x 15 1,0	4	10 - 15	Op aanvraag
50 x 25 1,0	5	10 - 30	10, 12, 15, 18, 20, 22, 25, 28, 30
50 x 25 1,0	6	32 - 40	32, 35, 38, 40
50 x 25 1,0	8	15 - 50	15, 18, 20, 22, 25, 28, 30, 32, 35, 38, 40, 45, 50
60 x 30 1,0	6	10 - 40	10, 12, 15, 18, 20, 22, 25, 28, 30, 32, 35, 38, 40
60 x 30 1,0	8	15 - 50	15, 18, 20, 22, 25, 28, 30, 32, 35, 38, 40, 45, 50
60 x 30 1,0	8	12 - 50	12, 15, 18, 20, 22, 25, 28, 30, 32, 35, 38, 40, 45, 50
60 x 30 1,0	10	15 - 50	15, 18, 20, 22, 25, 28, 30, 32, 35, 38, 40, 45, 50
60 x 30 1,0	12	15 - 50	15, 18, 20, 22, 25, 28, 30, 32, 35, 38, 40, 45, 50
80 x 40 1,5	8	15 - 50	15, 18, 20, 22, 25, 28, 30, 32, 35, 38, 40, 45, 50
80 x 40 1,5	10	15 - 60	15, 18, 20, 22, 25, 28, 30, 32, 35, 38, 40, 45, 50, 55, 60
80 x 40 1,5	12	15 - 70	15, 18, 20, 22, 25, 28, 30, 35, 40, 45, 50, 55, 60, 65, 70
80 x 40 2,0	10	15 - 60	15, 18, 20, 22, 25, 28, 30, 32, 35, 38, 40, 45, 50, 55, 60
80 x 40 2,0	12	15 - 70	15, 18, 20, 22, 25, 28, 30, 35, 40, 45, 50, 55, 60, 65, 70
80 x 40 2,0	15	20 - 80	20, 25, 30, 35, 40, 45, 50, 55, 60, 65, 70, 75, 80
80 x 40 2,0	18	20 - 80	20, 25, 30, 35, 40, 45, 50, 55, 60, 65, 70, 75, 80
80 x 40 2,0	20	30 - 100	30, 35, 40, 45, 50, 60, 70, 80, 90, 100
80 x 40 2,0	25	40 - 100	40, 50, 60, 70, 80, 90, 100
100 x 50 3,0	20	40 - 100	40, 50, 60, 70, 80, 90, 100
100 x 50 3,0	25	50 - 120	50, 60, 70, 80, 90, 100, 110, 120
100 x 50 3,0	30	50 - 120	50, 60, 70, 80, 90, 100, 110, 120
120 x 60 3,0	25	50 - 120	50, 60, 70, 80, 90, 100, 110, 120
120 x 60 3,0	30	50 - 120	50, 60, 70, 80, 90, 100, 110, 120



Bestelvoorbeeld: 50 x 25 x 1; Stift- \varnothing 5; FH 15



Plaat	Stift Ø	Hoogte	Voorkeurshoogten
mm	Mm	mm	
15 x 15 1,0	4	10 - 20	10, 12, 15, 18, 20
20 x 20 1,0	5	10 - 20	10, 12, 15, 18, 20
25 x 25 1,0	5	10 - 30	10, 12, 15, 18, 20, 22, 25, 28, 30
25 x 25 1,0	6	32 - 40	32, 35, 38, 40
30 x 30 1,0	6	10 - 40	10, 12, 15, 18, 20, 22, 25, 28, 30, 32, 35, 38, 40
30 x 30 1,0	8	12 - 50	12, 15, 18, 20, 22, 25, 28, 30, 32, 35, 38, 40, 45, 50
30 x 30 1,5	8	12 - 50	12, 15, 18, 20, 22, 25, 28, 30, 32, 35, 38, 40, 45, 50
30 x 30 1,5	10	12 - 50	12, 15, 18, 20, 22, 25, 28, 30, 32, 35, 38, 40, 45, 50
30 x 30 1,5	12	12 - 50	12, 15, 18, 20, 22, 25, 28, 30, 32, 35, 38, 40, 45, 50
40 x 40 1,5	8	15 - 50	15, 18, 20, 22, 25, 28, 30, 32, 35, 38, 40, 45, 50
40 x 40 1,5	10	15 - 60	15, 18, 20, 22, 25, 28, 30, 32, 35, 38, 40, 45, 50, 55, 60
40 x 40 1,5	12	15 - 70	15, 18, 20, 22, 25, 28, 30, 35, 40, 45, 50, 55, 60, 65, 70
40 x 40 2,0	10	15 - 60	15, 18, 20, 22, 25, 28, 30, 32, 35, 38, 40, 45, 45, 50, 55, 60
40 x 40 2,0	12	15 - 70	15, 18, 20, 22, 25, 28, 30, 35, 40, 45, 50, 55, 60, 65, 70
40 x 40 2,0	15	20 - 80	20, 25, 30, 35, 40, 45, 50, 55, 60, 65, 70, 75, 80
40 x 40 2,0	18	20 - 80	20, 25, 30, 35, 40, 45, 50, 55, 60, 65, 70, 75, 80
40 x 40 2,0	20	30 - 100	30, 35, 40, 45, 50, 60, 70, 80, 90, 100
40 x 40 2,0	25	40 - 100	40, 50, 60, 70, 80, 90, 100



Bestelvoorbeeld: 15x15x1; Stift-Ø 4; FH 10

Op verzoek zijn ook andere uitvoeringen mogelijk.

Kernböckchen met één stift:

- Op verzoek is een zelfklevende uitvoering leverbaar.
- Bij het gebruik van soortgelijke afmetingen in een vorm, kan, om verwisselingen te voorkomen, al naar gelang, oppervlaktebehandeling plaatsvinden door de steunen te verkoperen.
- Vanaf stiftdiameter 3,5 mm is geklonken uitvoering mogelijk.



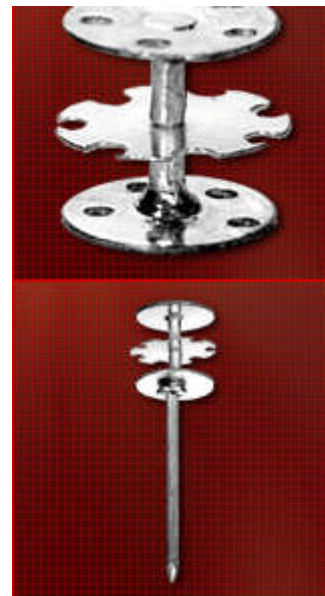
Met ronde platen en tussengelaste platen.

Platen	Stift Ø	Hoogte	Voorkeursoogte
mm	mm	mm	mm
15 x 15 1,0	4	10 - 20	10, 12, 15, 18, 20
20 x 20 1,0	5	10 - 20	10, 12, 15, 18, 20
25 x 25 1,0	5	10 - 30	10, 12, 15, 18, 20, 22, 25, 28, 30
25 x 25 1,0	6	32 - 40	32, 35, 38, 40
30 x 30 1,0	6	10 - 40	10, 12, 15, 18, 20, 22, 25, 28, 30, 32, 35, 38, 40
30 x 30 1,0	8	12 - 50	12, 15, 18, 20, 22, 25, 28, 30, 32, 35, 38, 40, 45, 50
30 x 30 1,5	8	12 - 50	12, 15, 18, 20, 22, 25, 28, 30, 32, 35, 38, 40, 45, 50
30 x 30 1,5	10	12 - 50	12, 15, 18, 20, 22, 25, 28, 30, 32, 35, 38, 40, 45, 50
30 x 30 1,5	12	12 - 50	12, 15, 18, 20, 22, 25, 28, 30, 32, 35, 38, 40, 45, 50
40 x 40 1,5	8	15 - 50	15, 18, 20, 22, 25, 28, 30, 32, 35, 38, 40, 45, 50
40 x 40 1,5	10	15 - 60	15, 18, 20, 22, 25, 28, 30, 32, 35, 38, 40, 45, 50, 55, 60
40 x 40 1,5	12	15 - 70	15, 18, 20, 22, 25, 28, 30, 35, 40, 45, 50, 55, 60, 65, 70
40 x 40 2,0	10	15 - 60	15, 18, 20, 22, 25, 28, 30, 32, 35, 38, 40, 45, 45, 50, 55, 60
40 x 40 2,0	12	15 - 70	15, 18, 20, 22, 25, 28, 30, 35, 40, 45, 50, 55, 60, 65, 70
40 x 40 2,0	15	20 - 80	20, 25, 30, 35, 40, 45, 50, 55, 60, 65, 70, 75, 80
40 x 40 2,0	18	20 - 80	20, 25, 30, 35, 40, 45, 50, 55, 60, 65, 70, 75, 80
40 x 40 2,0	20	30 - 100	30, 35, 40, 45, 50, 60, 70, 80, 90, 100
40 x 40 2,0	25	40 - 100	40, 50, 60, 70, 80, 90, 100



Bestelvoorbeeld: 30 x 30; Stift-Ø 6 met Esp.; FH 6

Mm	Ø	gelaste plaat	aanhangerveelhoek	Stuks
mm	mm	mm	mm	
10 Ø x 0,4	1,6	11 Ø x 0,3	6 - 20	1000
	2,5	11 Ø x 0,3	6 - 20	1000
10 Ø x 0,4	2,5	16 Ø x 0,3	6 - 20	1000
	3,0	16 Ø x 0,3	8 - 20	1000
14 Ø x 0,5	3,5	16 Ø x 0,3	10 - 25	1000
	4,0	16 Ø x 0,3	10 - 25	1000
15 Ø x 1,0	4,0	23 Ø x 0,5	10 - 25	500
	5,0	23 Ø x 0,5	10 - 25	500
15 Ø x 1,0	5,0	23 Ø x 0,5	10, 12, 15, 18, 20, 22, 25, 28, 30	500
15 Ø x 1,0				
20 Ø x 1,0	6,0	23 Ø x 0,5	12, 15, 18, 20, 22, 25, 28, 30	500
20 Ø x 1,0				
25 Ø x 1,0				
25 Ø x 1,0				



Hoogtes per 1mm

Bestelvoorbeeld: 10 x 0,4; Stift-Ø 1,6 met Esp.; FH 6

Op verzoek zijn alle Kernböckchen met aansteekstift (Ast.)
of met zelfklevende laag leverbaar.

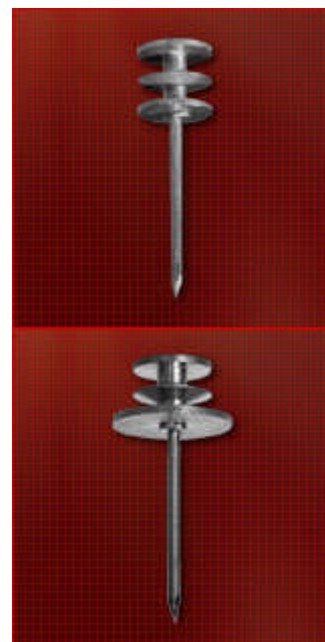
KERNBÖCKCHEN gedraaid



met ingelaste tussenplaat, gedraaide uitvoering

Bovenste plaat Ø	Onderste plaat Ø	Stift Ø	Plaatdikte	Tussengelaste kraag Ø
mm	mm	mm	mm	Mm
5 - 15	10 - 20	3 - 6	0,5 - 2	6 - 15

Op verzoek zijn alle gedraaide Kernböckchen met aansteekstift (Ast.)
of met zelfklevende laag leverbaar.

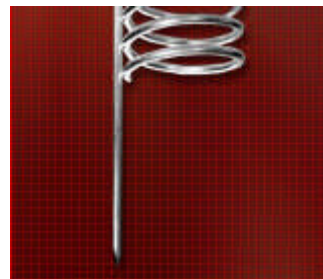


KOELSPIRALEN

met stift aan 1 zijde



mm	Basislengte			lengte	mondanslengte	
	mm				mm	
ø 25 x 2,0	5,0	7,5	10,0	60	- 40	25
	20	30	40		- 60	30
	5,5	9,0	12,5		100	- 40
ø 25 x 2,5	20	30	40	100	- 100	30
	7,0	10,0	14,0		- 40	25
	20	30	50		- 100	30
ø 25 x 3,0	6,0	8,0	11,0	60	- 40	25
	20	40	40		- 100	30
	6,0	9,0	13,0		100	- 40
ø 30 x 2,0	20	40	40	100	- 100	30
	7,0	10,0	14,0		- 40	25
	20	40	50		- 100	30
ø 30 x 2,5	8,0	12,0	16,0	100	- 50	30
	30	40	50		- 100	35
	7,0	10,0	14,0		100	- 50
ø 30 x 3,0	30	40	50	100	- 100	35
	8,0	12,0	16,0		- 50	30
	30	40	50		- 100	35
ø 30 x 4,0	7,0	10,0	14,0	100	- 50	30
	30	40	50		- 100	35
	9,0	13,0	17,0		100	- 50
ø 35 x 3,0	40	40	50	100	- 100	35
	7,0	10,0	14,0		- 50	30
	40	40	50		- 100	35
ø 35 x 4,0	9,0	13,0	17,0	100	- 50	30
	40	40	50		- 100	35
	ø 40 x 3,0					
ø 40 x 4,0						
ø 50 x 3,0						
ø 50 x 4,0						



Bestelvoorbeeld: 25 x 2,0 ; Spoed 7,5 ; 60 ; Stiftlengte 25

KOELSPIRALEN

Met stiften aan twee zijden

Afmeting	Spoed basislengte			max. lengte	Stiftlengte lichaamslengte		
	mm				mm		
ø 30 x 4,0	8,0	12,0	16,0	100	- 40	25	
	30	40	50		- 100	30	
	7,0	10,0	14,0		100	- 50	30
ø 40 x 3,0	30	40	50	100	- 100	35	
	9,0	13,0	17,0		- 50	30	
	40	40	50		- 100	35	
ø 40 x 4,0	7,0	10,0	14,0	100	- 50	30	
	40	40	50		- 100	35	
	9,0	13,0	17,0		100	- 50	30
ø 50 x 3,0	40	40	50	100	- 100	35	
	ø 50 x 4,0						



Bestelvoorbeeld: 30 x 4,0 ; Spoed 12,0 ; 10 ; Stiftlengte 25

KOELSPIRALEN

Normaal lengte 500 mm, op aanvraag max. produktielengte 800 mm

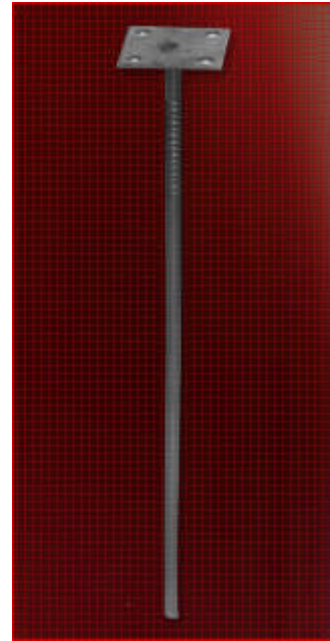


STANGEN-KERNSTEUNEN

Met of zonder rillen, gebogen of recht

Stang Ø	Plaat	Voorkeurslengte
mm	mm	mm
6	50 x 25 x 1,5	200
8	80 x 40 x 2,0	200
10	80 x 40 x 2,0	200
12	85 x 45 x 2,0	200
15	100 x 60 x 3,0	200
18	120 x 70 x 3,0	200
20	150 x 80 x 3,0	200

Bestelvoorbeeld: ø 50 x 25 x 1,5 ; Stang ø 6 ; FH 200

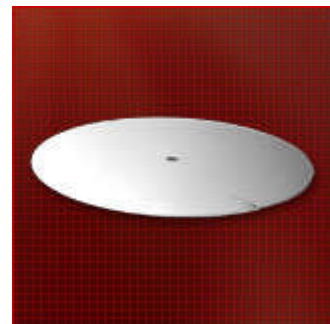


INGIETPLAATJES

vertint (standaarduitvoering); zonder resp. met middengat

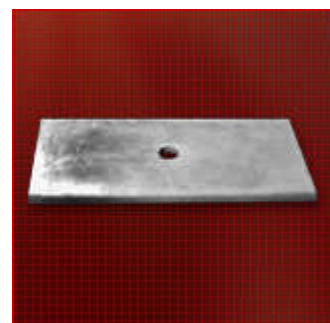


Ø	Plaat
mm	mm
40	0,20 – 1,00
45	
55	
60	
70	
73	
80	
90	
110	

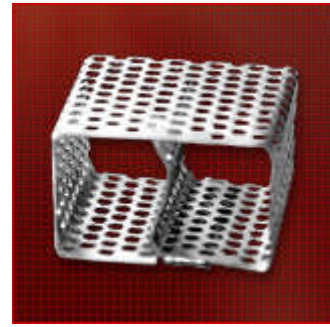


BIJLEGPLAATJES

AFMETINGEN		
mm	mm	mm
25 x 25 x 1,0	50 x 25 x 1,0	80 x 40 x 1,0
25 x 25 x 2,0	50 x 25 x 2,0	80 x 40 x 1,5
30 x 15 x 1,0	50 x 50 x 2,0	80 x 40 x 2,0
30 x 30 x 1,0	60 x 30 x 1,0	80 x 80 x 2,0
30 x 30 x 1,5	60 x 30 x 1,5	100 x 50 x 2,0
30 x 30 x 2,0	60 x 30 x 2,0	100 x 60 x 2,0
40 x 40 x 1,0	60 x 60 x 2,0	100 x 60 x 3,0
40 x 40 x 1,5		



Vervaardiging volgens tekening of monster



HULZEN

Met of zonder gleuf;
aangelaste stiften;
aangesneden stiften;
Houders;
Afstandhouders;
Conus;

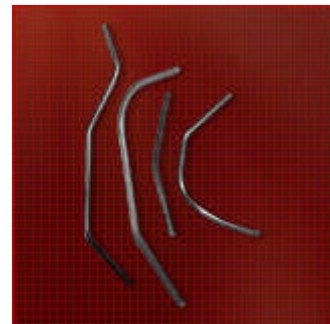


KERNSTABILISERINGS- DRADEN

Buigmogelijkheden in 2 en 3 vlakken

Draaddikte Ø	Lengte
mm	Mm
Ø 1,0 - 3,0	max. 220

Vervaardiging volgens tekening of monster



DRAAD LENGTES

Gladde snede

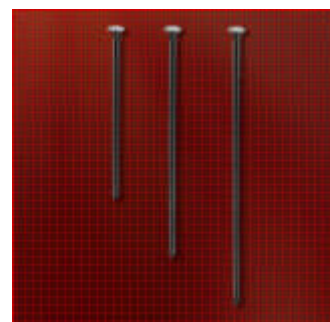
Draaddikte Ø	Lengte
mm	Mm
Ø 1,0 - 6,0	max. 1000



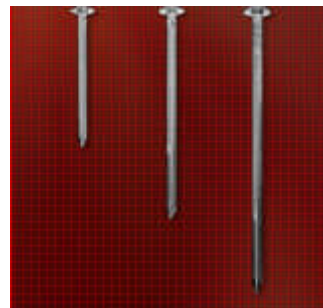
VORMSTIFTEN

Uitvoering: met of zonder kop; recht afgesneden; gekerfd;
spijkerpunt, etc..

Draaddikte Ø	Lengte
mm	Mm
Ø 1,0	max. 320



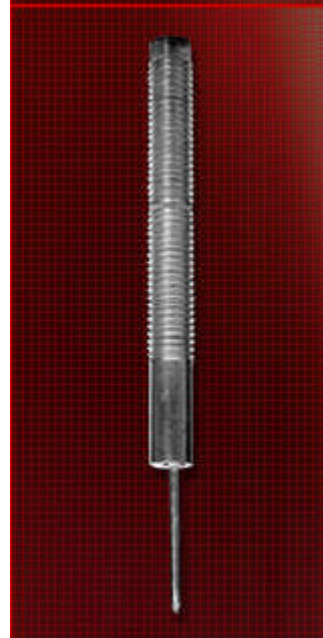
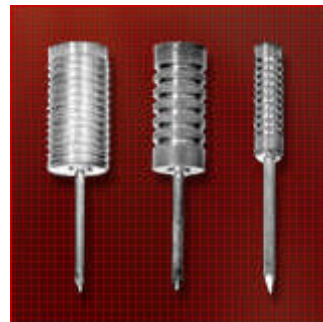
Uitvoering	Lengte
	mm
Vorm 11 vertind	25 – 200
Cilindrisch geperst	25 - 300
Voorkeurslengte:	50 – 240



Oppervlakte: vertind of blank

KOELNAGELS

Lichaamsafmetingen mm		Stift mm		Voorkeurslengte
Ø	Lengte	Ø	Lengte	
5	10 - 20	2,0	25	10, 15, 20
5	10 - 25	2,5	30	25
5	10 - 30	2,5	35	30
6	10 - 20	2,0	25	10, 15, 20
6	10 - 25	2,5	30	25
6	10 - 30	2,5	35	30
8	15 - 20	2,0	25	15, 20
8	15 - 25	2,5	30	25
8	30 - 40	2,5	35	30, 40
8	50 - 60	2,5	40	50, 60
8	70 - 80	2,5	45	70, 80
10	15 - 20	2,0	25	15, 20
10	15 - 25	2,5	30	25
10	30 - 40	2,5	35	30, 40
10	50 - 60	2,5	40	50, 60
10	70 - 100	2,5	45	70, 80, 90, 100
12	15 - 40	3,0	35	15, 20, 25, 30, 40
12	50 - 60	3,0	40	50, 60
12	70 - 100	3,0	45	70, 80, 90, 100
15	20 - 40	3,0	35	20, 25, 30, 40
15	50 - 60	3,0	40	50, 60
15	70 - 80	3,0	45	70, 80
15	90 - 100	3,0	50	90, 100
18	30 - 40	3,0	35	30, 40
18	50 - 60	3,0	40	50, 60
18	70 - 100	3,0	50	70, 80, 90, 100
20	30 - 40	3,0	40	30, 40
20	50 - 60	3,0	45	50, 60
20	70 - 90	3,0	50	70, 80, 90
20	100 - 120	3,4	50	100, 110, 120
25	50 - 60	3,0	45	50, 60
25	70 - 90	3,0	50	70, 80, 90
25	100 - 150	3,4	50	100, 110, 120, 130, 140, 150
30	50 - 60	3,0	45	50, 60
30	70 - 150	3,4	50	70, 80, 90, 100, 110, 120, 130, 140, 150
40	50 - 60	3,4	50	50, 60
40	70 - 150	4,0	50	70, 80, 90, 100, 110, 120, 130, 140, 150



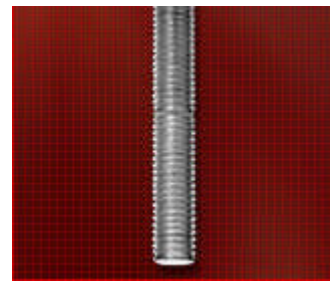
Bestelvoorbeeld: Ø 10 x 70 met Ast. Ø 2,5 x 45

KOELBOUTEN



mm	mm	
5	10 - 30	10, 15, 20, 25, 30
6	10 - 30	10, 15, 20, 25, 30
8	15 - 80	15, 20, 25, 30, 40, 50, 60, 70, 80
10	15 - 100	15, 20, 25, 30, 40, 50, 60, 70, 80, 90, 100
12	15 - 100	15, 20, 25, 30, 40, 50, 60, 70, 80, 90, 100
15	20 - 100	15, 20, 30, 40, 50, 60, 70, 80, 90, 100
18	30 - 100	30, 40, 50, 60, 70, 80, 90, 100

Bestelvoorbeeld: \varnothing 10 x 50



DRAAIDELLEN

in staal, messing en aluminium
Diameters : 8 - 40 mm



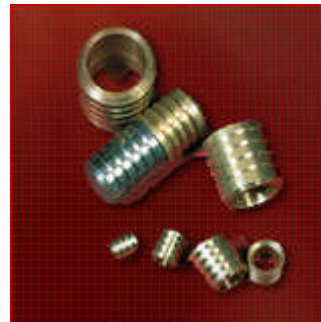
DRAAIDELLEN

in staal, messing en aluminium
Diameters: 8 - 40 mm



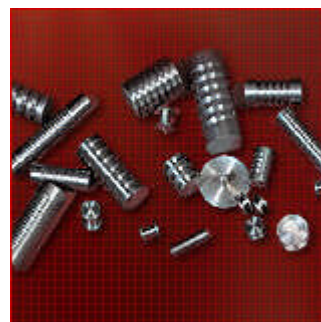
DRAAIDELLEN

in staal, messing en aluminium
Diameters: 8 - 40 mm



DRAAIDELLEN

in staal, messing en aluminium
Diameters: 8 - 40 mm



ZUR ÜBERSICHT

